

## Declaration of Conformity

Model Number: **XID 83xx Printer (x=A-Z,0-9 or blank)**

Product Name: *Retransfer Card Printer*

We herewith declare that the above mentioned product complies with the following council directives and harmonized standards.

Council Directives: 1999/5/EC relating to radio equipment and telecommunications terminal equipment

2004/108/EC relating to electromagnetic compatibility

2006/95/EC relating to electrical equipment designed for use within certain voltage limits.

Harmonized Standards: EN55022:2006 Class A+AL  
EN55024:1998 + A1:2001 + A2:2003  
EN61000-3-2:2006  
EN61000-3-3:1995 +A1:2001 +A2:2005  
EN60950-1:2006  
EN50371:2002  
EN300330-2:V1.1.1  
EN301489-03:V1.41

Importer and Distributor: **Digital Identification Solutions AG**  
Teckstrasse 52  
73734 Esslingen Germany

Place/Date of issue: Esslingen, September 2009

Signature:

.....  
**Manfred Arnold**  
Senior VP Hardware R & D and Support

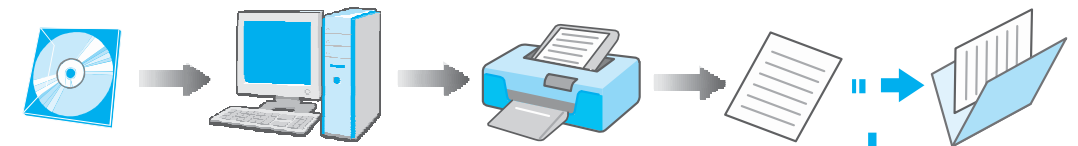
Digital Identification Solutions AG  
Teckstrasse 52, 73734 Esslingen Germany  
Phone : +49 711 341 689 - 0  
Fax : +49 711 341 689 - 550

## EDISecure® XID 8300 Retransfer Kartendrucker

Vielen Dank, dass Sie sich für diesen Drucker entschieden haben.

Bitte lesen Sie diese Kurzanleitung und das "Elektronische Benutzerhandbuch" sowie die "READ ME FIRST" Broschüre auf der CD-ROM vor Inbetriebnahme des Druckers aufmerksam durch, um eine optimale und sichere Nutzung des Druckers zu gewährleisten.

Bitte legen Sie die Kurzanleitung neben den Drucker und bewahren Sie die Dokumentation so auf, dass ein schneller und direkter Zugriff sichergestellt ist. Auf Bedarf können die gewünschten Seiten der Dokumentation auch zusätzlich ausgedruckt und in der Kurzanleitung aufbewahrt werden.



### Zubehör

- CD-ROM .....1
- Kurzanleitung.....1
- Read Me First: Broschüre LST1013 .....1
- Stromkabel (2 m) .....2
- Reinigungskarte .....1
- Kartenauffangkorb .....1
- USB 2.0 Kabel: QAM1196 (2m) .....1
- Handschuhe .....1

### Optionales Zubehör: Farbbänder/Retransfer Film

- Farbband (YMCK), 1.000 Drucke pro Rolle (Nr: DIC10216)
- Farbband (YMCKK), 750 Drucke pro Rolle (Nr: DIC10217)
- Farbband (YMCK-PO), 750 Drucke pro Rolle (Nr: DIC10218)
- Farbband (YMCK-UV), 750 Drucke pro Rolle (Nr: DIC10313)
- ART Retransfer Film, 1.000 Drucke pro Rolle (Nr: DIC10319)
- Reinigungssatz (Nr: DIK10044)  
Inkl. 10 Wattestäbchen zur Druckkopfreinigung, 10 Tücher zur Reinigung der Rollen und 10 spezielle Reinigungskarten
- Karten zur Reinigung des Magnetstreifenkodierkopfes (Nr: DIC10311), Karton mit 10 Karten.

### CD-ROM Inhalt

- Elektronisches Benutzerhandbuch
- Technische Informationen

### Inhalt des Benutzerhandbuches

- Installation, Einstellungen
- Die ersten Schritte
- Drucken einer Karte
- Austausch von Verbrauchsmaterialien
- Wartung
- Fehlermeldungen

### Spezifikationen

- Ideale Betriebsumgebung..... Temperatur: 15 °C bis 30 °C  
Feuchtigkeit: 35 % to 70%
- Ideale Lagerumgebung..... Temperatur: -15 °C bis 55 °C  
Feuchtigkeit: 20 % bis 80 %
- Netzanschluss ...100 V - 120 und 220 V - 240 V, 50 Hz/60 Hz
- Gewicht ..... 12.5 kg
- Maße..... 343 mm x 360 mm x 322 mm (B x H x T)

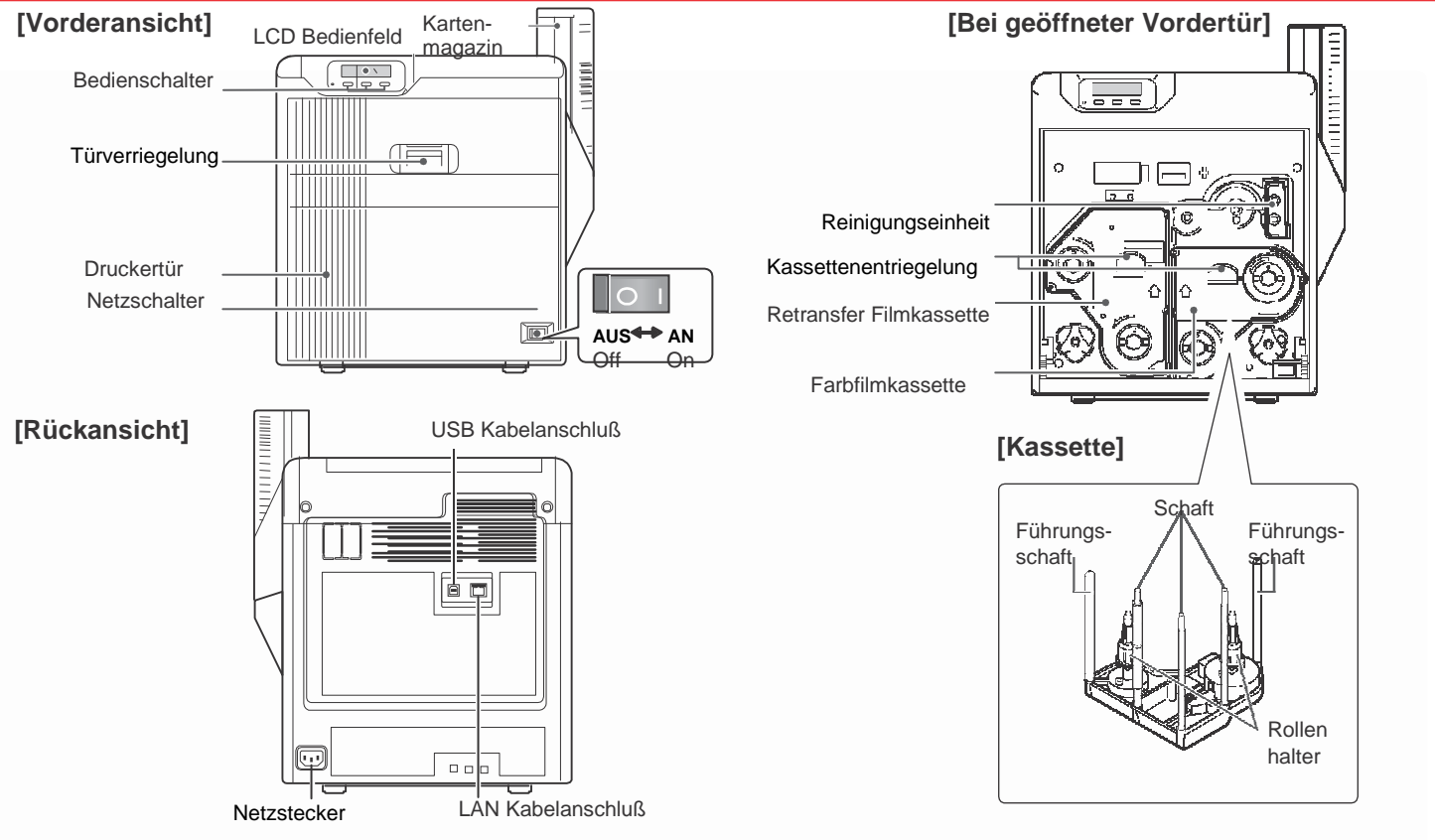
### Checkliste der Funktionen & Optionen

Bitte benutzen Sie diese Checkliste um zu überprüfen, ob die Funktionen und Optionen des Druckers vorhanden sind. Bitte kennzeichnen Sie die entsprechenden Felder mit einem Haken.

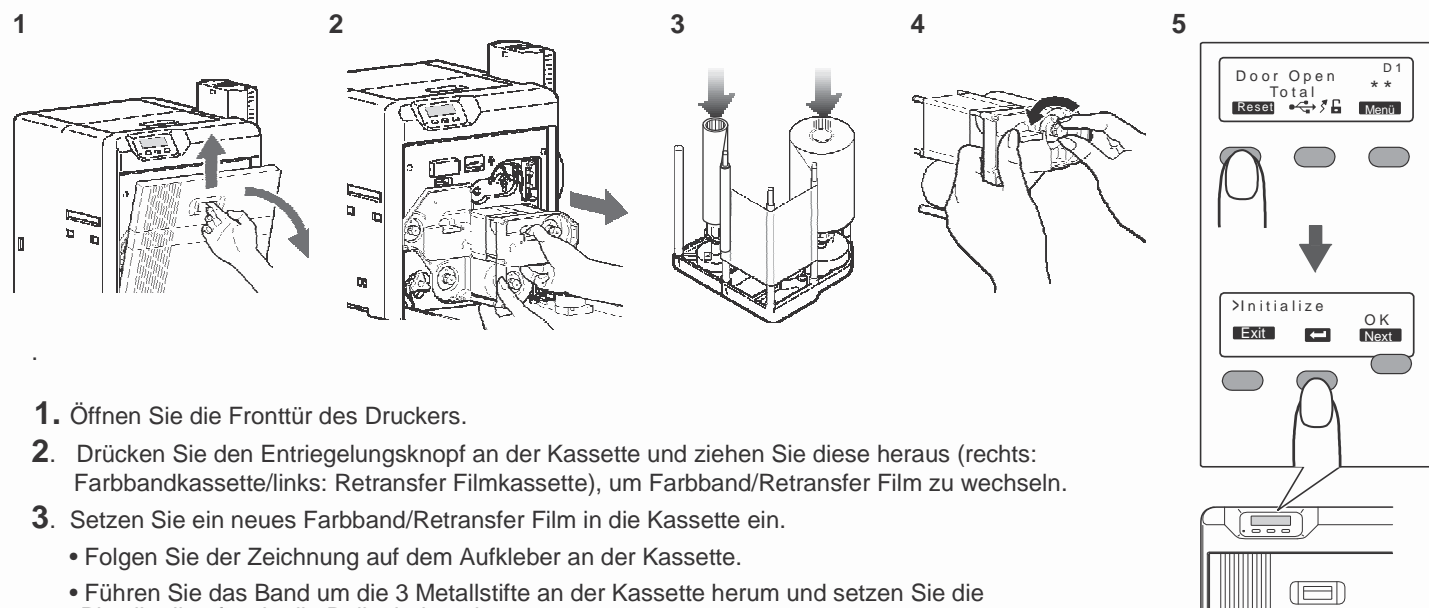
Funktion	
Einseitig drucken	Doppelseitig drucken

Option			
Karten Gegenbiegung	Magnetstreifen Kodierer	Kontakt IC Kodierer	Kontaktloser IC Kodierer

## Teilebezeichnung



## Farbband/Retransfer Film wechseln



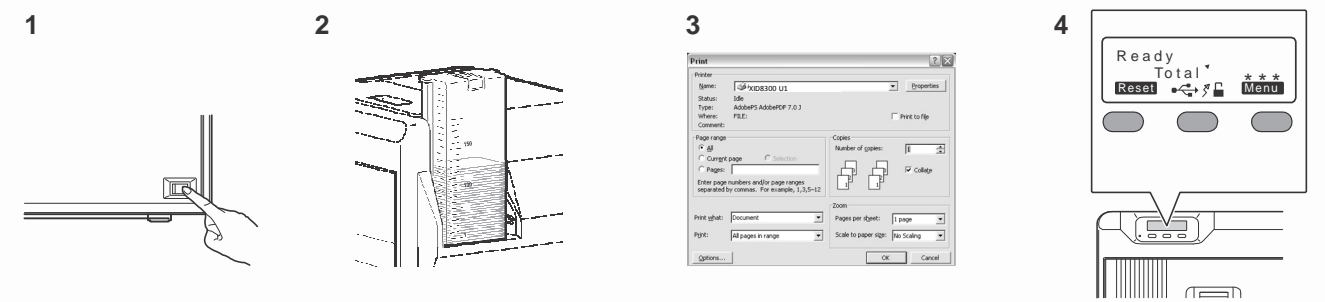
- Öffnen Sie die Fronttür des Druckers.
- Drücken Sie den Entriegelungsknopf an der Kassette und ziehen Sie diese heraus (rechts: Farbbandkassette/links: Retransfer Filmkassette), um Farbband/Retransfer Film zu wechseln.
- Setzen Sie ein neues Farbband/Retransfer Film in die Kassette ein.
  - Folgen Sie der Zeichnung auf dem Aufkleber an der Kassette.
  - Führen Sie das Band um die 3 Metallstifte an der Kassette herum und setzen Sie die Plastikrollen fest in die Rollenhalter ein.
- Ziehen Sie das Band straff und schieben Sie die Kassette in die Führung des Druckers ein, bis ein hörbares Klicken ertönt.
- Schließen Sie die Druckertür, und drücken Sie [RESET] um den Drucker zu initialisieren.

### Hinweise

- Wenn die [Security Lock] Funktion aktiviert ist, ist die Druckertür verriegelt. Deaktivieren Sie die [Security Lock] Funktion im Druckertreiber. Nach dem Schließen der Tür aktivieren Sie [Security Lock] wieder.
- Halten Sie die Kassette mit beiden Händen, wenn Sie Farbband/Retransfer Film auswechseln.
- Wenn Sie ein gebrauchtes Farbband einlegen, achten Sie darauf, ein gelbes Feld des unbenutzten Bandes zum Pfeil hin auszurichten (wie auf dem Aufkleber an der Kassette dargestellt).
- Wenn Sie einen gebrauchten Retransfer Film einlegen, achten Sie darauf, die unbenutzte Seite des Films zum Pfeil hin auszurichten.

- Stellen Sie die Kassette auf eine flache Oberfläche wie im Diagramm dargestellt.
- Ziehen Sie das Farbband/Retransfer Film immer fest an. Lose Bänder können durch Faltenbildung an der Oberfläche Staus oder unregelmäßige Farben verursachen.
- Vermeiden Sie den direkten Kontakt der Farbband/Retransfer Oberfläche mit Ihrer Hand. Tragen Sie dünne Baumwollhandschuhe, wenn Sie mit Farbband/Retransfer Film hantieren.
- Arbeiten Sie nicht auf der Tür des Druckers. Stellen Sie keine schweren Gegenstände auf den Drucker.
- Wickeln Sie mindestens drei der schwarzen Markierungen auf die Aufwickelpule, wenn Sie einen neuen Retransfer Film einlegen.

## Karten drucken

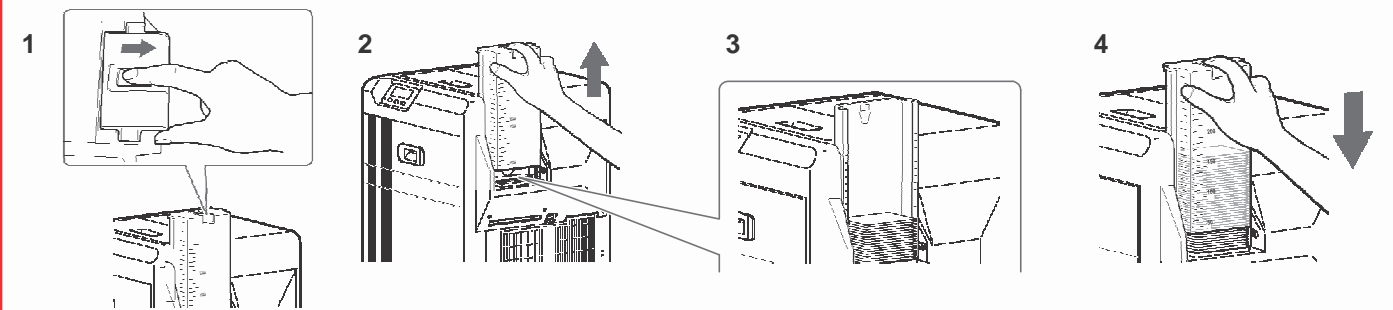


- Gerät einschalten.
- Stellen Sie sicher, dass Karten im Kartenmagazin eingelegt sind.
- Öffnen Sie den Druckereigenschaften Dialog und wählen Sie den XID8300 Drucker aus (wie nebenstehend angezeigt).
- Wenn im LCD Bedienfeld [Ready] angezeigt wird, starten Sie einen Druckjob.

### Hinweise

- Wird im LCD Bedienfeld des Druckers [Initializing...] oder [Preheating...] angezeigt, ist das Gerät noch nicht bereit. Warten Sie bis [Ready] angezeigt wird.
- Drucken auf einer Kartenseite mit Magnetstreifen kann zu Druckfehlern oder fehlerhaften Kartenfunktionen führen. Wenn Sie dies benötigen, setzen Sie sich vorher mit unserem autorisierten Händler in Verbindung.

## Karten laden

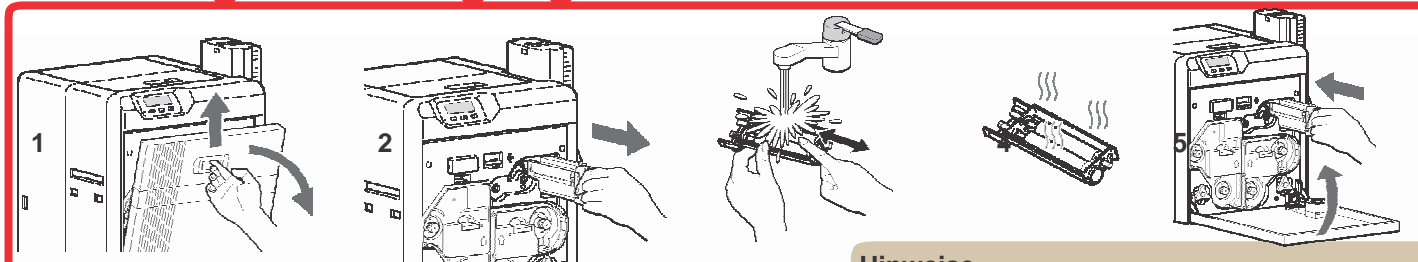


- Öffnen Sie die Verriegelung am Kartenmagazin.
- Entfernen Sie den Deckel des Kartenmagazins.
- Legen Sie die Karten in der gewünschten Orientierung in das Kartenmagazin ein.
- Setzen Sie den Deckel des Magazins wieder ein.

### Hinweise

- Wurde die [Security Lock] Funktion aktiviert, ist das Kartenmagazin verriegelt. Deaktivieren Sie die [Security Lock] Funktion im Druckertreiber. Nach dem Laden der Karten aktivieren Sie [Security Lock] wieder.
- Wird am LCD Bedienfeld [Loading] angezeigt, öffnen Sie das Kartenmagazin nicht.
- Direkter Handkontakt mit der Kartenoberfläche kann zu Druckfehlern führen.
- Statische Aufladung der Karten kann zu Kartenstaus führen. Fächern Sie die Karten auf, bevor Sie einen Kartenstapel in den Drucker einlegen.

## Wartung der Reinigungsrollen



- Öffnen Sie die Fronttür des Druckers.
- Ziehen Sie die Reinigungseinheit heraus.
- Waschen Sie die Reinigungsrollen mit Wasser.
  - Entfernen Sie Schmutz und Ablagerungen von der Oberfläche der Reinigungsrollen.
- Warten Sie bis die Reinigungsrollen trocken sind.
- Schieben Sie die Reinigungseinheit in den Drucker und schließen Sie die Druckertür.

### Hinweise

- Wenn die [Security Lock] Funktion aktiviert ist, ist die Druckertür verriegelt. Deaktivieren Sie die [Security Lock] Funktion im Druckertreiber. Nach dem Schließen der Tür aktivieren Sie [Security Lock] wieder.
- Achten Sie darauf, dass die Reinigungsrollen nach dem Waschen komplett trocken sind, bevor Sie sie wieder in den Drucker einsetzen.
- Verwenden Sie keinen Alkohol oder Reinigungsmittel.
- Wenn die Schmutzaufnahmefähigkeit der Reinigungsrollen nachlässt, kann es zu Druckfehlern kommen. Reinigen Sie die Rollen am besten täglich.
- Tauschen Sie die Reinigungseinheit nach zirka einem Jahr aus. Details zum Tausch der Reinigungseinheit erfahren Sie von unserem autorisierten Händler.